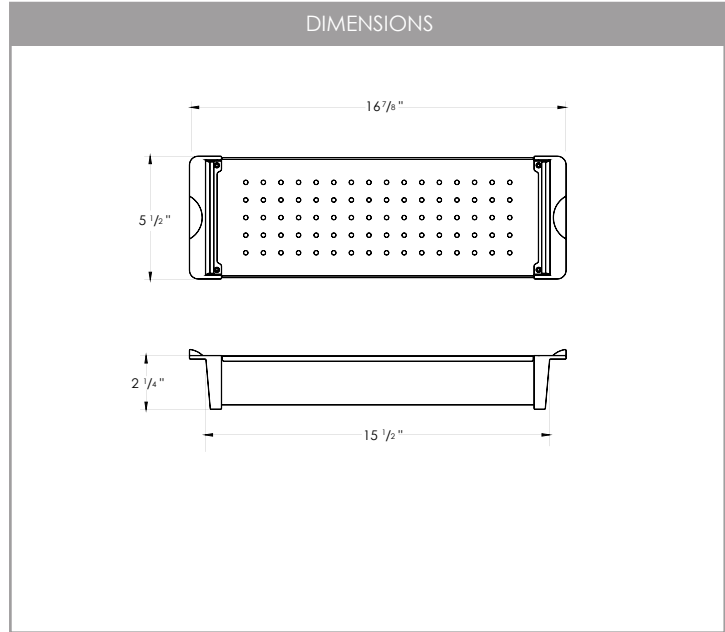




OVER THE SINK COLANDER

A-06
STAINLESS STEEL

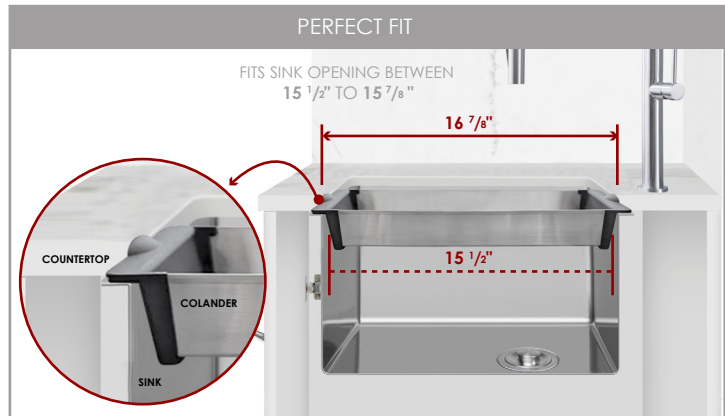


FINISH BRUSHED SATIN	GAUGE 18G	EXTEND COUNTERTOP PROVIDES EXTRA SPACE	EASY TO CLEAN DISHWASHER SAFE	DRAINS WATER FAST SMALL HOLES THAT ALLOWS FOR SUPER-FAST DRAINAGE.	MULTIPURPOSE GREAT FOR FILTERING, STRAINING OUT IMPURITIES AND FOR FOOD PREPARATION.
MATERIAL STAINLESS STEEL	PRODUCT DIMENSIONS		STURDY DESIGN STRONG DESIGN MADE OF 18G STEEL THAT CAN HOLD HEAVY LOADS	CORROSION AND RESISTANT SUPERIOR FINISH WITH CLEAN LINES AND SLEEK SHAPES	
PRODUCT DIMENSIONS					
Length (L)			16 7/8"		
Width (W)			5 1/2"		
Depth (D)			2 1/4"		

PRODUCT CARE

To clean a Stainless Steel colander:

1. Rinse the colander with water.
2. Coat the colander with baking soda, Flitz or Barkeepers friend.
3. With sponge, scrub all colander walls in the direction of the steel grain.
4. Spray on undiluted vinegar.
5. Rinse again.
6. Buff with a few drops of olive oil.
7. If necessary, repeat procedure.



WARRANTY

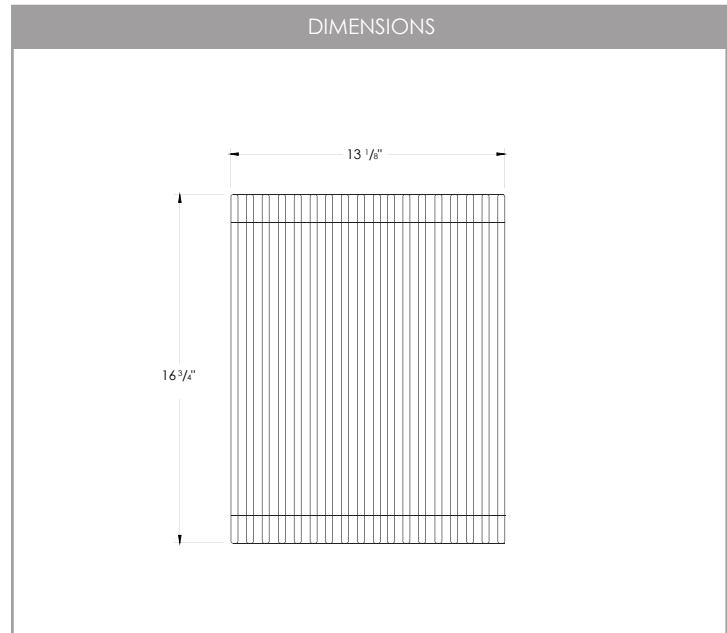
This product is covered by a year warranty. Consult our website for complete details.




WORKSTATION SINK ROLL-UP DRYING RACK

A-902


SILICONE COATED STAINLESS STEEL BARS



COLOUR



DARK GRAY
(DG)



BLACK
(BK)

SAVER SPACE



ROLLS UP FOR EASY STORAGE

EASY TO CLEAN



SIMPLY RINSE IT OFF RIGHT IN THE SINK

HEAT RESISTANT



GREAT FOR HOLDING HOT POTS OR BAKING SHEETS COMING FROM THE OVEN

VERSATILE



MULTI-FUNCTIONAL WORKSPACE FOR DRIP-DRYING DISHES AND WASHING PRODUCE

MATERIAL



SUS 304

STAINLESS STEEL / SILICONE BPA-FREE

PRODUCT DIMENSIONS

Length (L)	16 3/4"
Width (W)	13 1/8"
Thickness (T)	1/4"

STRONG AND STABLE



HOLDS HEAVY ITEMS WITHOUT BENDING AND SUPPORTS UP TO 42 LBS

100% FOOD-SAFE



COATING PROVIDES A SAFE SURFACE FOR HANDLING PRODUCE

PRODUCT CARE

To clean a drying rack:

1. Hand wash your drying rack under warm water and scrub it with a sponge.
2. This product is dishwasher safe.
3. Dry with a cloth or towel.

PERFECT FIT

FITS YOUR LEDGE WORKSTATION KITCHEN SINK




WARRANTY

This product is covered by a year warranty. Consult our website for complete details.

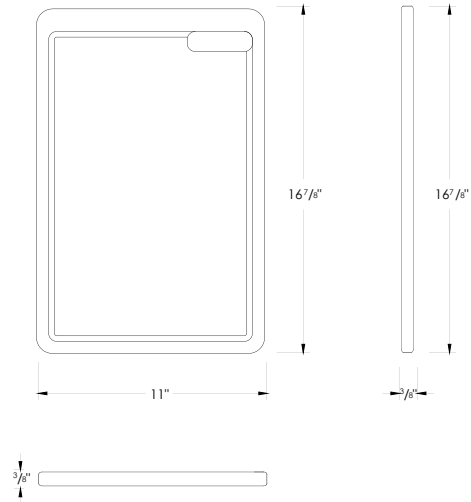


WORKSTATION SINK BLACK CUTTING BOARD

A-917
RESIN BOARD



DIMENSIONS



COLOUR



BLACK
(BK)

ECO-FRIENDLY



TOXIC-FREE

FITS WORKSTATION



PROVIDES EXTRA SPACE

EASY TO CLEAN



JUST WASH WITH WARM WATER

JUICE GROOVE



MULTIPURPOSE



PERFECT FOR CUTTING FRUITS, VEGETABLES, AND MORE.

MATERIAL



MADE OF FOOD-GRADE POLYMER - BPA FREE SOLID RESIN

PRODUCT DIMENSIONS

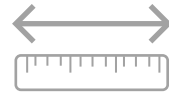
Length (L)	16 7/8"
Width (W)	11"
Thickness (T)	3/8"

SAFE ON KNIVES



KEEPS A RAZOR EDGE ON YOUR FAVOURITE KNIFE

EXTRA LARGE AND THICK



PROVIDING EXTRA DURABILITY, MANEUVERABILITY & EASY STORAGE

PRODUCT CARE

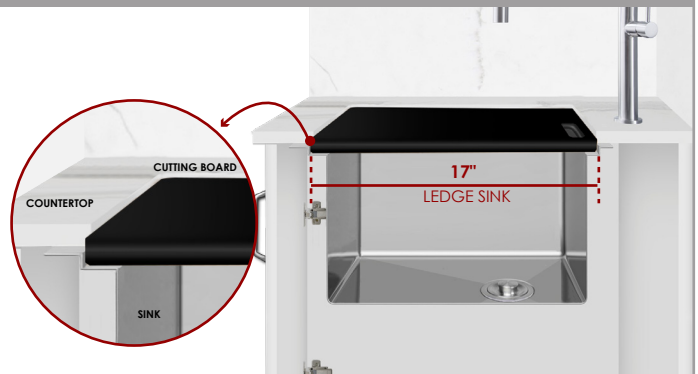
To clean a resin cutting board:

1. Hand wash your board under warm water and scrub it with a sponge.
2. Sanitize or disinfect your board from time to time. Soak a cloth in a solution of half water, half white vinegar, then wipe both sides of the board.
3. Dry the board in a vertical position.

For best care of your resin cutting board, avoid:

1. Washing your board in the dishwasher.
2. Using hard chemicals, like bleach.
3. Soaking in water.

PERFECT FIT



WARRANTY

This product is covered by a year warranty. Consult our website for complete details.



Stylish International Inc.

www.stylishkb.com

[stylish.international.inc](https://www.instagram.com/stylish.international.inc)

care@stylishkb.com

+1-855-789-5352

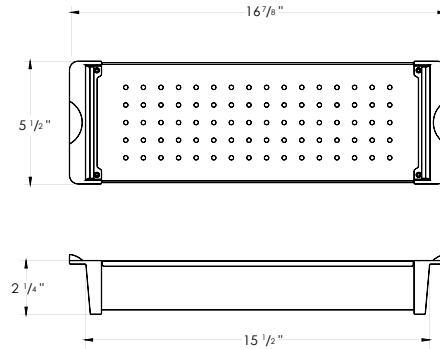


PASSOIRE À ÉVIER DE CUISINE

A-06
ACIER INOXYDABLE



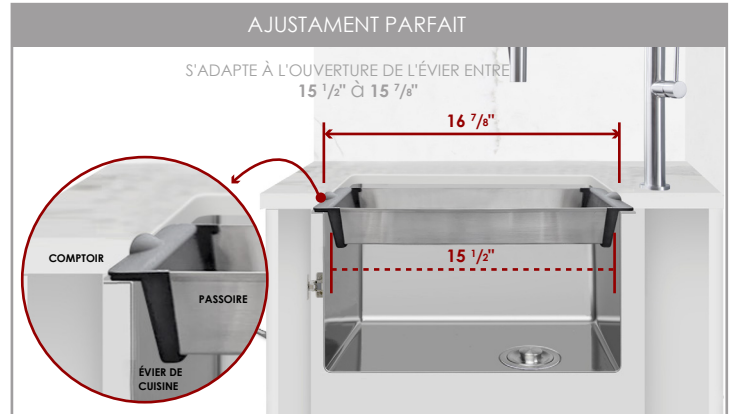
DIMENSIONS



FINITION SATINÉ BROSSÉ	CALIBRE CALIBRE 18	ÉTENDRE LE COMPTOIR OFFRE DE L'ESPACE SUPPLÉMENTAIRE	FACILE À NETTOYER IL SUFFIT DE SE LAVER À L'EAU TIÈDE	VIDANGE L'EAU RAPIDEMENT PETITS TROUS QUI PERMETTENT UN DRAINAGE SUPER RAPIDE.	MULTIFONCTIONNELLE IDÉAL POUR FILTRER, FILTRER LES IMPURETÉS ET PRÉPARER LES ALIMENTS.
MATÉRIEL SUS 304 ACIER INOXYDABLE	DIMENSIONS DU PRODUIT		CONSTRUCTION ROBUSTE CONCEPTION SOLIDE EN ACIER DE CALIBRE 18 POUVANT SUPPORTER DE LOURDES CHARGES	CORROSION ET RÉSISTANCE FINITION SUPÉRIEURE AVEC DES LIGNES ÉPURÉES ET FORMES ÉLÉGANTES	
ENTRETIEN			AJUSTEMENT PARFAIT		

Pour nettoyer une passoire en acier inoxydable :

1. Rincez la passoire avec de l'eau.
2. Enduisez la passoire de bicarbonate de soude, de Flitz ou de Barkeepers friend.
3. Avec une éponge, frotter toutes les parois de la passoire dans le sens du grain d'acier.
4. Vaporisez sur le vinaigre non dilué.
5. Rincer à nouveau.
6. Frottez avec quelques gouttes d'huile d'olive.
7. Si nécessaire, répétez la procédure.



GARANTIE

Ce produit est couvert par une garantie d'un an. Consultez notre site internet pour obtenir tous les détails.

Stylish International Inc.

www.stylishkb.com

[stylish.international.inc](https://www.instagram.com/stylish.international.inc)

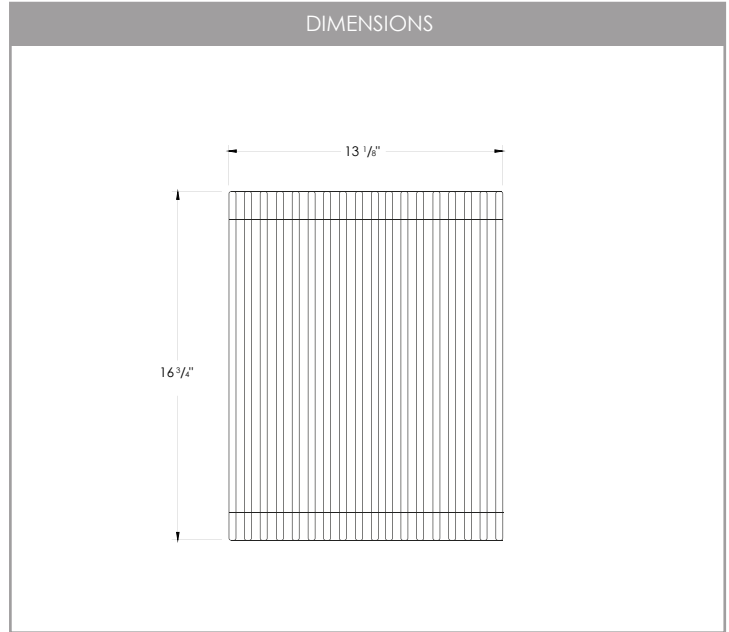
care@stylishkb.com

+1-855-789-5352




SÉCHAGE À ENROULEMENT POUR ÉVIER DE STATION DE TRAVAIL A-902


BARRES EN ACIER INOXYDABLE REVÊTUES DE SILICONE



COULEUR



GRIS FONCÉ
(DG)



NOIR
(BK)

GAIN D'ESPACE



S'ENROULE POUR UN RANGEMENT FACILE

FACILE À NETTOYER



IL SUFFIT DE LE RINCER DIRECTEMENT DANS L'ÉVIER

RÉSISTANT À LA CHALEUR



IDÉAL POUR TENIR DES CHAUDIÈRES OU DES PLAQUES DE CUISSON PROVENANT DU FOUR

POLYVALENT



ESPACE DE TRAVAIL MULTIFONCTIONNEL POUR LE SÉCHAGE AU GOUTTE-À-GOUTTE DE LA VAISSELLE ET LE LAVAGE DES PRODUITS

MATÉRIEL



ACIER INOXYDABLE / SILICONE SANS BPA

DIMENSIONS DU PRODUIT

Longueur (L)	16 3/4"
Largeur (l)	13 1/8"
Épaisseur (E)	1/4"

FORT ET STABLE



RETIENT LES ARTICLES LOURDS SANS LES PLIER ET LES SOUTIEN JUSQU'À 42 LBS

100% QUALITÉ ALIMENTAIRE



LE REVÊTEMENT OFFRE UNE SURFACE SÉCURITAIRE POUR LA MANUTENTION DES PRODUITS

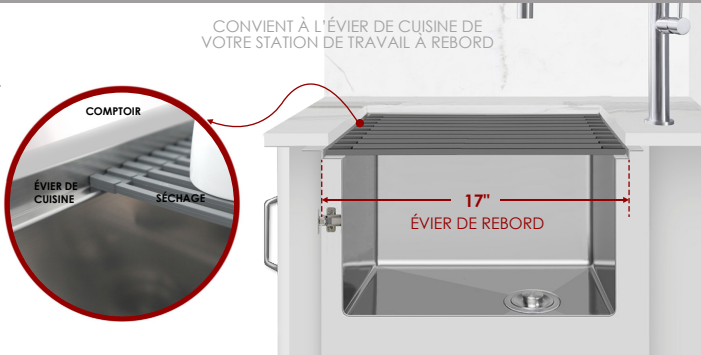
ENTRETIEN

Pour nettoyer un séchage:

1. Lavez à la main votre séchage à l'eau chaude et frottez-le avec une éponge.
2. Ce produit va au lave-vaisselle.
3. Sécher avec un chiffon ou une serviette.

AJUSTAMENT PARFAIT

CONVIENT À L'ÉVIER DE CUISINE DE VOTRE STATION DE TRAVAIL À REBORD




GARANTIE

Ce produit est couvert par une garantie d'un an. Consultez notre site internet pour obtenir tous les détails.

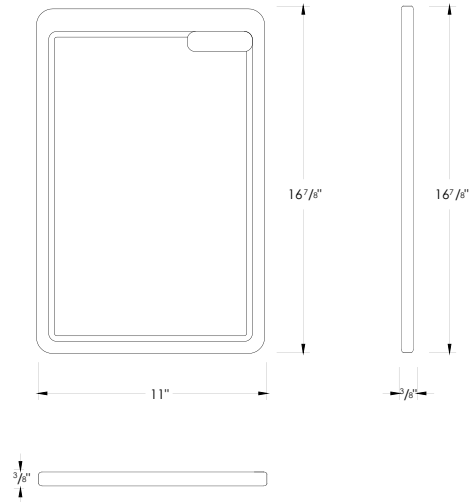


ÉVIER DE BUREAU PLANCHE À DÉCOUPER NOIRE

A-917
PLANCHE DE RÉSINE



DIMENSIONS



COULEUR



NOIR
(BK)

ÉCOLOGIQUE



SANS TOXINES

S'ADAPTE À LA STATION DE TRAVAIL



OFFRE DE L'ESPACE SUPPLÉMENTAIRE

FACILE À NETTOYER

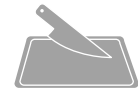


IL SUFFIT DE SE LAVER À L'EAU TIÈDE

CANAL DE DÉVERSEMENT



MULTIFONCTIONNELLE



PARFAIT POUR COUPER DES FRUITS, DES LÉGUMES ET PLUS

MATÉRIEL



FABRIQUÉ EN POLYMÈRE DE QUALITÉ ALIMENTAIRE - SANS BPA
RÉSINE SOLIDE

DIMENSIONS DU PRODUIT

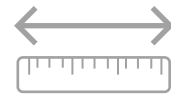
Longueur (L)	16 7/8"
Largeur (l)	11"
Épaisseur (E)	3/8"

SÉCURITÉ SUR LES COUTEAUX



GARDE UN TRANCHANT DE RASOIR SUR VOTRE COUTEAU PRÉFÉRÉ

EXTRA LARGE ET ÉPAIS



FOURNIR UNE DURABILITÉ, LA MANIABILITÉ ET LE STOCKAGE FACILE.

ENTRETIEN

Pour nettoyer une planche à découper de résine :

1. Lavez à la main votre planche à l'eau chaude et frottez-la avec une éponge.
2. Désinfectez ou désinfectez votre planche de temps à autre. Trempez un chiffon dans une solution à moitié d'eau, à moitié blanche vinaigre, puis essuyez les deux côtés de la planche.
3. Sécher la planche en position verticale.

Pour un meilleur entretien de votre planche à découper de résine, évitez :

1. Laver la planche au lave-vaisselle.
2. Utilisation de produits chimiques durs, comme l'eau de Javel.
3. Trempage dans l'eau.

AJUSTEMENT PARFAIT



GARANTIE

Ce produit est couvert par une garantie d'un an. Consultez notre site internet pour obtenir tous les détails.

Stylish International Inc.

www.stylishkb.com

[stylish.international.inc](https://www.instagram.com/stylish.international.inc)

care@stylishkb.com

+1-855-789-5352